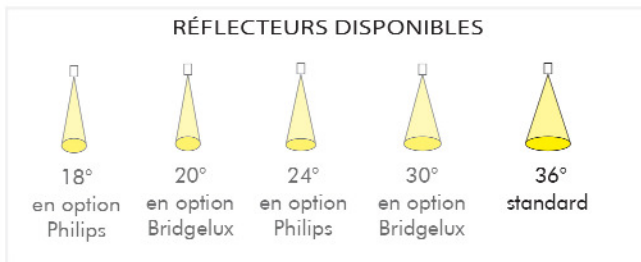
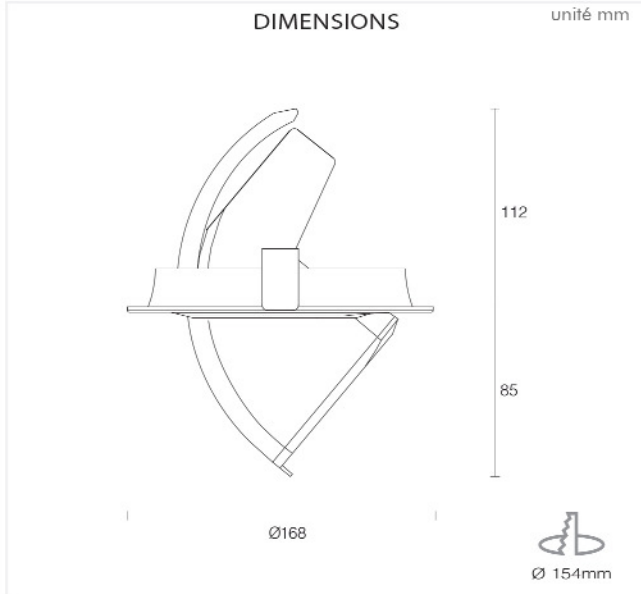




Source	Philips Fortimo SLM G3 / Bridgelux Vero 18		
Driver	Philips Fortimo SLM / Tridonic		
Couleur de l'appareil	Blanc	Noir	Gris
Durée de vie de la source (à 70% du lumen initial)	50.000H		
Puissances (lumens)	2000 lm	3200 lm	
Teintes (Kelvin)	3000°	4000°	
Verre	standard	Verre frontal en protection	
	en option	Verre Anti-reflet	
Indice de rendu des couleurs	standard	80+	
	en option	90+	spéciale alimentaire
Réflecteur (Angle d'éclairage)	standard	36°	
	en option	18° PHILIPS	20° bridgelux.
		24° PHILIPS	30° bridgelux.
Connectivité	Adaptateur mécanique & électrique	-	
	Sortie	-	
	Type de douille de la source LED	Zhaga	
Maniabilité	Vertical (Basculement de haut en bas)	85°	
	Horizontal (de gauche à droite)	355°	
Certifications			



Puissance	Couleur Appareil	Teinte	Source LED	Indice de Rendu des couleurs	Alimentation (Driver)	Dimmable (1-10V)	Dali	Article n°	Prix Public Unitaire H.T.
2000 lm	● Gris	3000°	Philips Fortimo	80+	Philips Fortimo	en option	en option	12.890.112	€ 197,33
2000 lm	● Gris	4000°	Philips Fortimo	80 ¹	Philips Fortimo	en option	en option	13.890.112	€ 197,33
2000 lm	○ Blanc	3000°	Philips Fortimo	80+	Philips Fortimo	en option	en option	14.890.112	€ 197,33
2000 lm	○ Blanc	4000°	Philips Fortimo	80 ¹	Philips Fortimo	en option	en option	15.890.112	€ 197,33
2000 lm	● Noir	3000°	Philips Fortimo	80+	Philips Fortimo	en option	en option	16.890.112	€ 197,33
2000 lm	● Noir	4000°	Philips Fortimo	80 ¹	Philips Fortimo	en option	en option	17.890.112	€ 197,33
3200 lm	○ Blanc	3000°	Bridgelux Vero18	80 ¹	Tridonic	en option	en option	14.990.112	€ 179,15

Les prix s'entendent pour les appareils livrés complets avec la source LED, l'alimentation et l'adaptateur pour rail triphasé

porter à la page XX du catalogue // Pour passer commande se reporter à la page XX du catalogue // Pour passer commande

* La technologie LED évolue, pour avoir les dernières informations techniques, ainsi que les fiches produits, et autres documents, merci de consulter notre site www.ohrlux.eu